

QUICK START GUIDE

L10 Cordless Vacuum Cleaner

DŮLEŽITÉ BEZPEČNOSTNÍ UPOZORNĚNÍ

POZOR: Před použitím tohoto produktu si pečlivě přečtěte všechny pokyny.

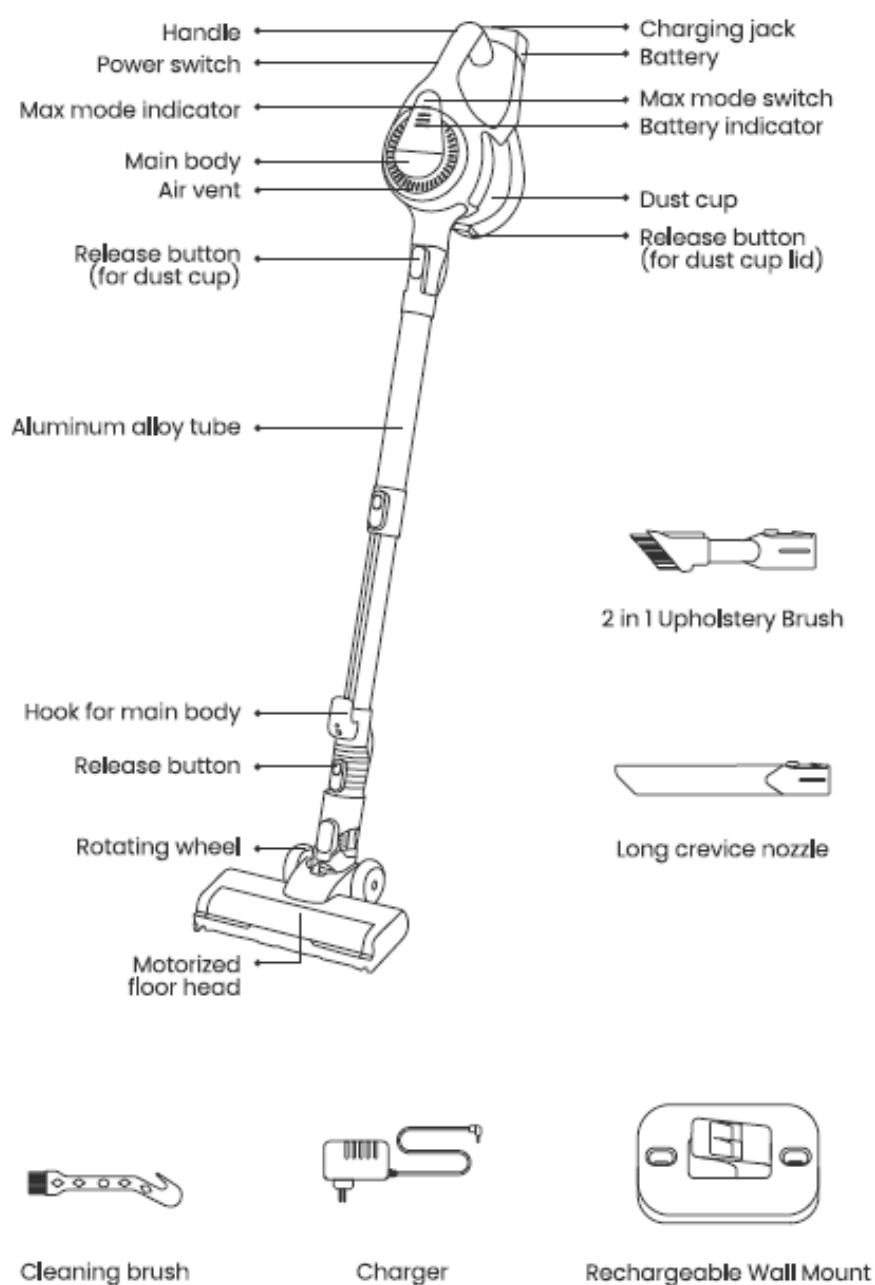
1. Nepoužívejte vysavač k vysávání detergentů, petroleje, skleněných střepů, jehel, sazí, vlhkého prachu, vody, splašků, zápalek a jiných předmětů.
2. Nepoužívejte vysavač k vysávání drobných částic, jako je cement, sádrový prášek, stěnový prach, ani velkých předmětů, jako jsou papírové koule – může dojít k ucpání kanálu a spálení motoru.
3. Nepřibližujte vysavač k ohni a zdrojům tepla.
4. Při používání vysavače dbejte na správnou instalaci filtru a prachové nádoby.
5. Nelijte do zařízení vodu ani jiné kapaliny, aby nedošlo ke zkratu a poškození.
6. Při použití nové baterie nebo po dlouhodobém skladování baterii plně nabijte.
Při dlouhodobém nepoužívání zařízení ji alespoň jednou za tři měsíce nabijte a vybijte.
7. Pokud je vysavač plně nabitý a vyžaduje čištění nebo údržbu, včas odpojte napájecí adaptér a netahejte za kabel.
8. Při čištění používejte suchý hadřík. Nepoužívejte benzín, banánovou vodu ani jiné látky, které mohou způsobit vyblednutí nebo poškození povrchu.
9. Nepoužívejte ani neskladujte vysavač při vysokých nebo nízkých teplotách ani v jiných nepříznivých podmínkách.
Doporučená teplota prostředí je 0–40 °C, v suchém a větraném prostoru bez přímého slunečního záření.
10. Nedovolte dětem zařízení používat nebo si s ním hrát.
11. Pokud je zařízení plně nabité a přesto nefunguje, je nutné jej nechat zkontrolovat a opravit v autorizovaném servisu.
Zařízení nerozebírejte bez povolení.
12. Před likvidací zařízení je nutné vyjmout baterii.
Při vyjímání baterie musí být zařízení vypnuté.
13. Použité baterie je nutné recyklovat a bezpečně zlikvidovat, nevyhazujte je náhodně.
14. Pokud je poškozen napájecí kabel, musí být z bezpečnostních důvodů vyměněn výrobcem nebo autorizovaným servisem.

Popis obrázku (části vysavače)

- Rukojeť
- Hlavní vypínač
- Indikátor maximálního režimu
- Hlavní tělo
- Větrací otvor
- Tlačítko uvolnění (pro nádobu na prach)
- Nabíjecí konektor
- Baterie
- Přepínač maximálního režimu
- Indikátor baterie
- Nádobu na prach
- Tlačítko uvolnění (víko nádoby na prach)
- Hliníková trubka
- Držák hlavního těla
- Tlačítko uvolnění
- Otočné kolečko
- Motorizovaná podlahová hlavice

Příslušenství

- Kombinovaný kartáč 2 v 1 na čalounění
- Dlouhá štěrbinová hubice
- Čisticí kartáček
- Nabíječka
- Nástěnný držák s nabíjením



2. Údržba

Čištění filtru

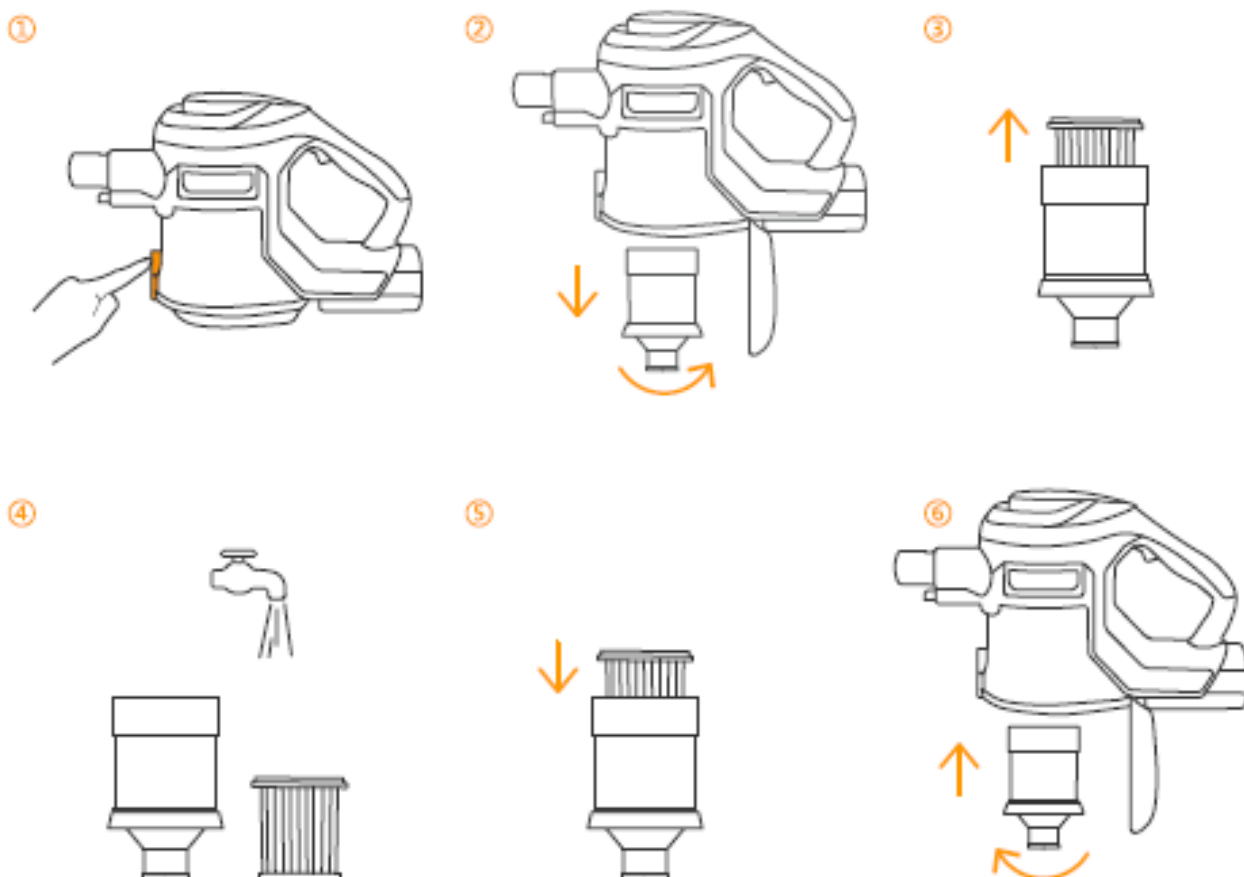
Pro zachování optimálního výkonu zařízení doporučujeme filtr čistit každý týden a alespoň jednou měsíčně jej opláchnout vodou.

Tipy: 6 kroků pro čištění filtru

1. Stiskněte tlačítko uvolnění a otevřete kryt nádoby na prach.
(Poznámka: samotnou nádobu na prach nelze vyjmout.)
2. Otočte kryt filtru proti směru hodinových ručiček a vyjměte jej spolu s filtrem tahem dolů.
3. Oddělte filtr od krytu filtru.
4. Opláchněte kryt filtru i samotný filtr pod tekoucí vodou.
5. Vložte filtr zpět do krytu filtru.
6. Zarovnejte výřez na spodní straně krytu filtru s výstupkem uvnitř nádoby na prach. Zajistěte otočením krytu po směru hodinových ručiček.

Důležité:

Před opětovnou montáží se ujistěte, že je filtr zcela suchý.

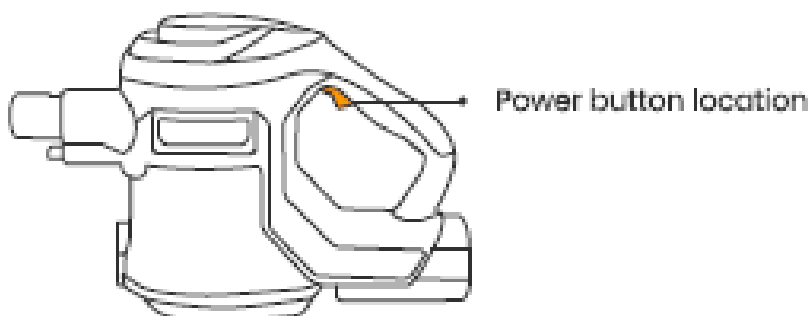


Popis obrázku: postup demontáže, opláchnutí a opětovného složení filtru krok za krokem.

3. Tlačítko napájení

Stiskněte tlačítko pro zapnutí zařízení a opětovným stisknutím jej vypnete.

Popis obrázku: umístění tlačítka napájení na těle vysavače.

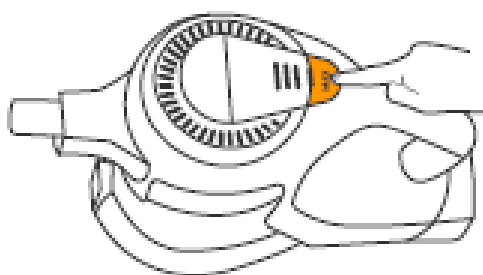


Volba režimu čištění

- Stiskněte tlačítko „MAX“ pro aktivaci maximálního sacího výkonu.
- Opětovným stisknutím se vrátíte do režimu ECO.

Poznámka: Není nutné držet tlačítko během provozu.

Popis obrázku: ovládání tlačítka MAX na horní části zařízení.



4. Výměna

Výměna a čištění filtru nádoby na prach

Pro dosažení nejlepšího výkonu pravidelně vysypávejte nádobu na prach a po každém použití čistěte filtr.

Popis obrázku: vysypání nečistot z nádoby na prach.



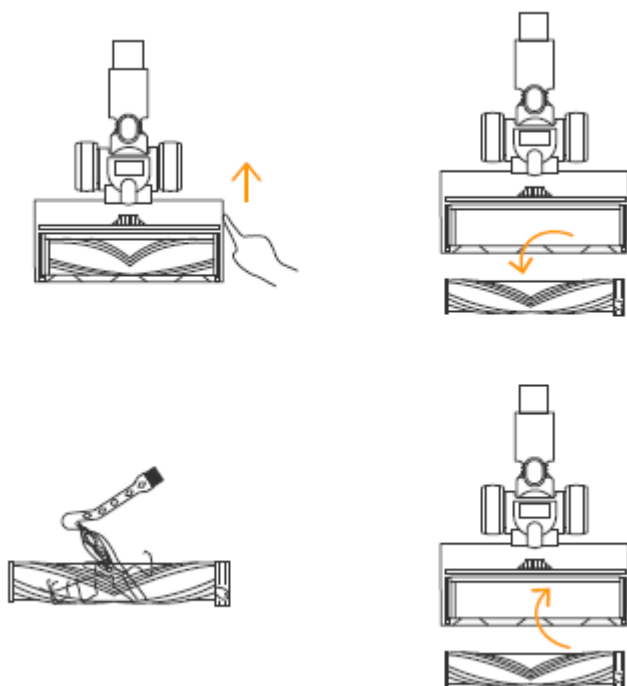
Čištění rotačního kartáče

- Vyjměte rotační kartáč.
- Kartáček použijte k vyčištění kovové mřížky a vstupního filtru.
- Stranu s nožem použijte k odstranění namotaných vlasů z kartáče.
- Po vyčištění kartáč znovu nainstalujte.

Poznámka:

Kartáč lze čistit s vodou i bez ní. Před použitím se ujistěte, že je zcela suchý.

Popis obrázku: postup vyjmutí, čištění a opětovného nasazení rotačního kartáče.



5. Údržba

- Pravidelně čistěte vysavač, aby se prodloužila jeho životnost.
- Doporučuje se pravidelně čistit podlahový kartáč pro zachování optimálního výkonu.
- Doporučuje se měnit HEPA filtr každé 2 měsíce pro zajištění maximální účinnosti. Filtr nepoužívejte, pokud je poškozený nebo opotřebovaný.
- Používejte pouze originální nabíječku určenou pro toto zařízení.

6. Řešení problémů

Vysavač nefunguje

- Možná příčina: slabá baterie / ucpaný přívod vzduchu
- Řešení:
 - Nabijte baterii
 - Vyčistěte sací otvor

Slabý sací výkon

- Možná příčina:
 - Nádoba na prach a filtr jsou znečištěné
 - Kartáčová hlavice je ucpaná vlasy
- Řešení:
 - Vyčistěte nádobu na prach a filtr
 - Vyčistěte kartáčovou hlavici a příslušenství

Motor vydává neobvyklý zvuk

- Možná příčina:
 - Ucpaný hlavní sací otvor nebo hliníková trubka
- Řešení:
 - Odstraňte ucpání
 - Pokud problém přetrvává, kontaktujte servis

Rotační kartáč se neotáčí

- Možná příčina:
 - Kartáč je zablokovaný vlasy
- Řešení:
 - Odstraňte vlasy z kartáče a sejměte kryt kartáče

Symbol přeškrtnutého odpadkového koše znamená, že tento výrobek nesmí být po skončení životnosti likvidován s běžným odpadem.

Zařízení je nutné ekologicky zlikvidovat nebo recyklovat.

Pro více informací kontaktujte místní úřady.

7. Záruka

V případě problému nebo poruchy během používání zašlete dotaz spolu s číslem objednávky na náš e-mail. Odpověď a řešení poskytneme do 24 hodin v rámci poprodejšího servisu.

Kde získat další pomoc

Nákup online: service@yaber.com

Nákup offline: aftersales@yabertech.com

Web: <https://yaber.com>

Instagram: [@yaberofficial](https://www.instagram.com/yaberofficial)

Where to Get More Help

purchase online:  service@yaber.com

purchase offline:  aftersales@yabertech.com



<https://yaber.com>



| [@yaberofficial](https://www.instagram.com/yaberofficial)